

---

# KVC / KVCX

## VERTICAL MULTISTAGE PUMPS



KVC



KVCX



---

## GENERAL DATA

### Applications

Vertical multistage centrifugal pump suitable for use in small and medium water supply installations. Suitable for pressurization units, surge tank supply, rain irrigation and crop-dusting systems, fire-fighting and washing systems, conveyance of condensate and cooling water. Innovative and robust design.

### Pump construction characteristics

**KVC:** Technopolymer discharge/suction bodies and in-line suction and discharge ports with threaded metal insert.

**KVCX:** technopolymer suction body with threaded metal insert; stainless steel threaded delivery port on pump jacket.

Impellers, diffuser bodies and diffusers in technopolymer, fully rust-proof. Stainless steel AISI 304 pump jacket, adjustment rings and seal disk. Carbon/ceramic mechanical seal, fitted on the AISI 303 stainless-steel drive shaft extension.

### Motor construction characteristics

Asynchronous, closed motor cooled by external ventilation. Rotor mounted on oversized greased sealed-for-life ball bearings to ensure silent running and long life. Built-in thermal and current overload protection and a capacitor permanently on in the single-phase version. Protection for the three-phase version is the responsibility of the user.

Built in CEI 2-3/CEI 61/69 (EN 60335-2-41) standards.

Level of protection: IP 55

Insulation class: F

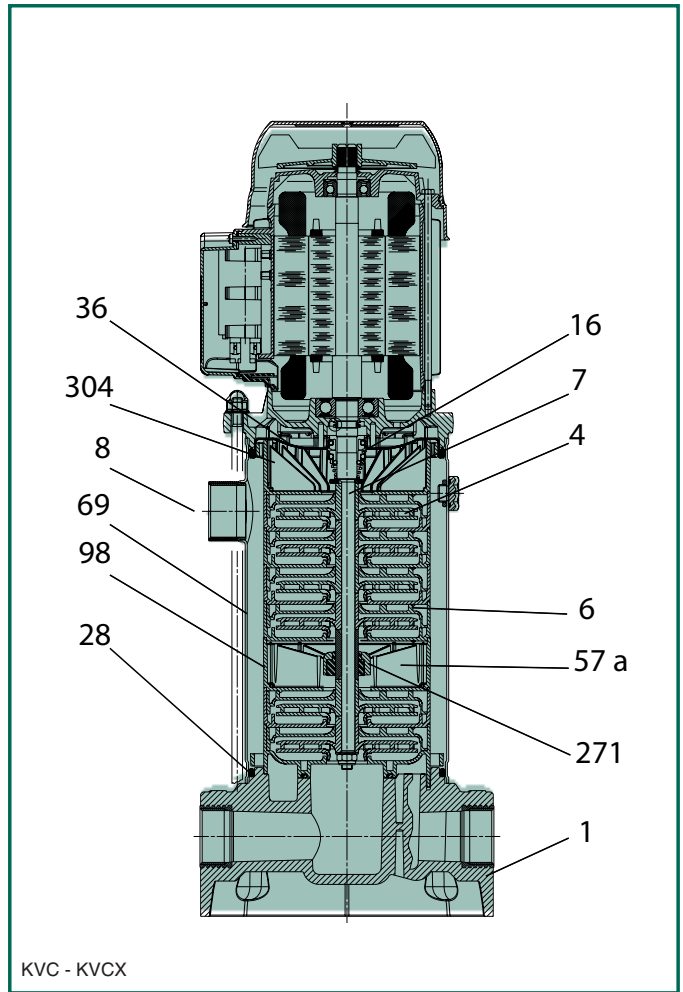
Standard voltage: Single-phase 220-240 V / 50 Hz

Three-phase 230-400 V / 50 Hz

# TECHNICAL DATA

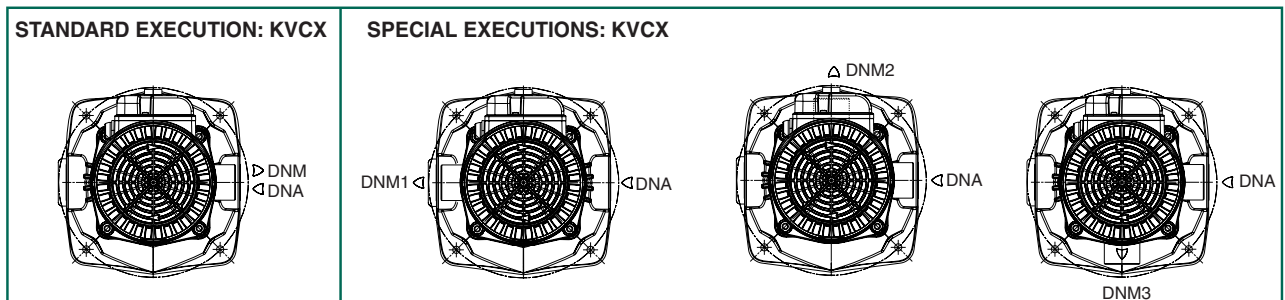
N	PARTS*	MATERIALS
1	PUMP BODY	TECHNOPOLYMER
4	IMPELLER	TECHNOPOLYMER
6	DIFFUSER	TECHNOPOLYMER
7	SHAFT WITH ROTOR	STAINLESS STEEL AISI 303 X10 CrNi S 1089 UNI 6900/71
16	MECHANICAL SEAL	CARBON/CERAMIC
28	OR GASKET	EPDM RUBBER
36	CASING COVER	STAINLESS STEEL AISI 304 X5 CrNi 1810 UNI 6900/71
57a	INTERMEDIATE STAGE	TECHNOPOLYMER
69	LINEN	STAINLESS STEEL AISI 304 X5 CrNi 1810 UNI 6900/71
98	STAGE	TECHNOPOLYMER
271	EAR-RING	RUBBER
304	CONVEYER	TECHNOPOLYMER
8	DNM (only KVCX supplied as standard)	

\* In contact with the liquid.



- Operating range: from 50 to 200 l/min with head up to 113 m.
- Pumped liquid: clean, free from solids or abrasive substances, not viscous, not aggressive, not crystallised and chemically neutral and close to the characteristics of water.
- Liquid temperature range: from 0°C to +35°C for domestic use (EN 60335-2-41 safety standards). from 0°C to +40°C for other uses.
- Max ambient temperature: +40°C
- Max working pressure: 12 bar (1200 kPa).
- Installation: fixed, in vertical or horizontal position, providing that the motor is positioned above the pump.
- Special versions on request: Other voltages and/or frequencies.

## POSITION OF THE SUCTION AND DELIVERY PORTS KVCX

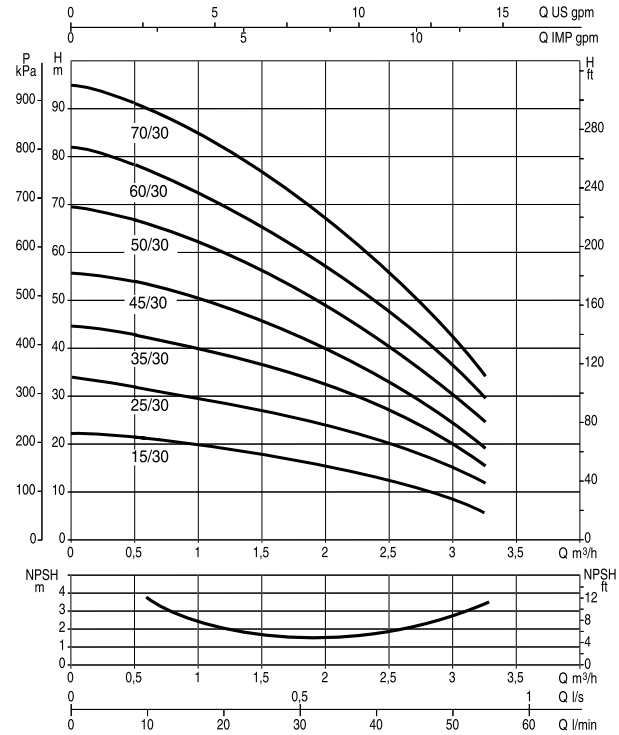
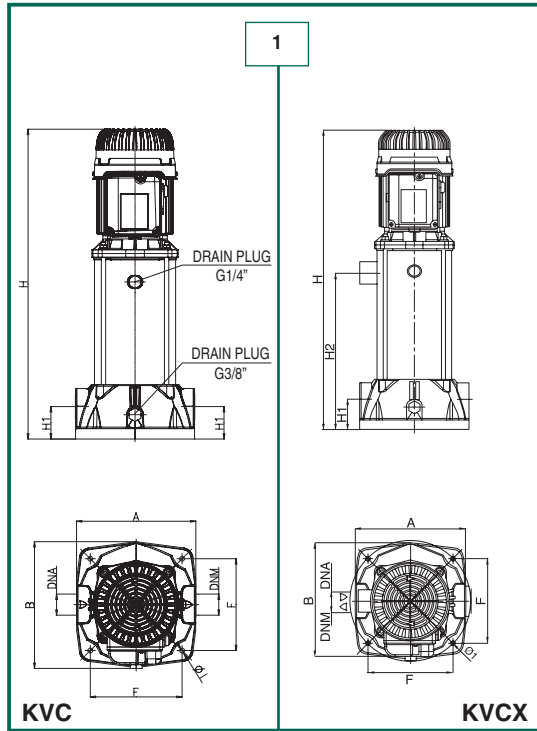


The performance curves are based on the kinematic viscosity values = 1 mm<sup>2</sup>/s and density equal to 1000 kg/m<sup>3</sup>. Curve tolerance according to ISO 9906.

# KVC / KVCX 30

2-pole motor (2900 1/min)

Liquid temperature range: from 0°C to +35°C for domestic use  
from 0°C to +40°C for other uses



MODEL	EXTERNAL DESIGN	A	B	F	H	H1	H2	Ø I	DNA	DNM	PACKING DIMENSIONS			VOLUME m³	WEIGHT Kg
											L/A	L/B	H		
KVC 15/30	1	221	235	170	450	60	-	9	G 1" 1/4	G 1" 1/4	300	360	540	0,058	14,0
KVC 25/30	1	221	235	170	478	60	-	9	G 1" 1/4	G 1" 1/4	300	360	568	0,061	14,4
KVC 35/30	1	221	235	170	505	60	-	9	G 1" 1/4	G 1" 1/4	300	360	595	0,064	14,0
KVC 45/30	1	221	235	170	533	60	-	9	G 1" 1/4	G 1" 1/4	300	360	623	0,067	14,4
KVC 50/30	1	221	235	170	598	60	-	9	G 1" 1/4	G 1" 1/4	300	360	688	0,074	16,2
KVC 60/30	1	221	235	170	625	60	-	9	G 1" 1/4	G 1" 1/4	300	360	715	0,077	17,2
KVC 70/30	1	221	235	170	653	60	-	9	G 1" 1/4	G 1" 1/4	300	360	743	0,080	18,4
KVCX 15/30	1	221	235	170	478	60	184	9	G 1" 1/4	G 1" 1/4	300	360	568	0,061	14,0
KVCX 25/30	1	221	235	170	478	60	184	9	G 1" 1/4	G 1" 1/4	300	360	568	0,061	14,4
KVCX 35/30	1	221	235	170	533	60	239	9	G 1" 1/4	G 1" 1/4	300	360	623	0,067	14,0
KVCX 45/30	1	221	235	170	533	60	239	9	G 1" 1/4	G 1" 1/4	300	360	623	0,067	14,4
KVCX 50/30	1	221	235	170	625	60	332	9	G 1" 1/4	G 1" 1/4	300	360	715	0,077	16,2
KVCX 60/30	1	221	235	170	625	60	332	9	G 1" 1/4	G 1" 1/4	300	360	715	0,077	17,2
KVCX 70/30	1	221	235	170	653	60	359	9	G 1" 1/4	G 1" 1/4	300	360	743	0,080	18,4

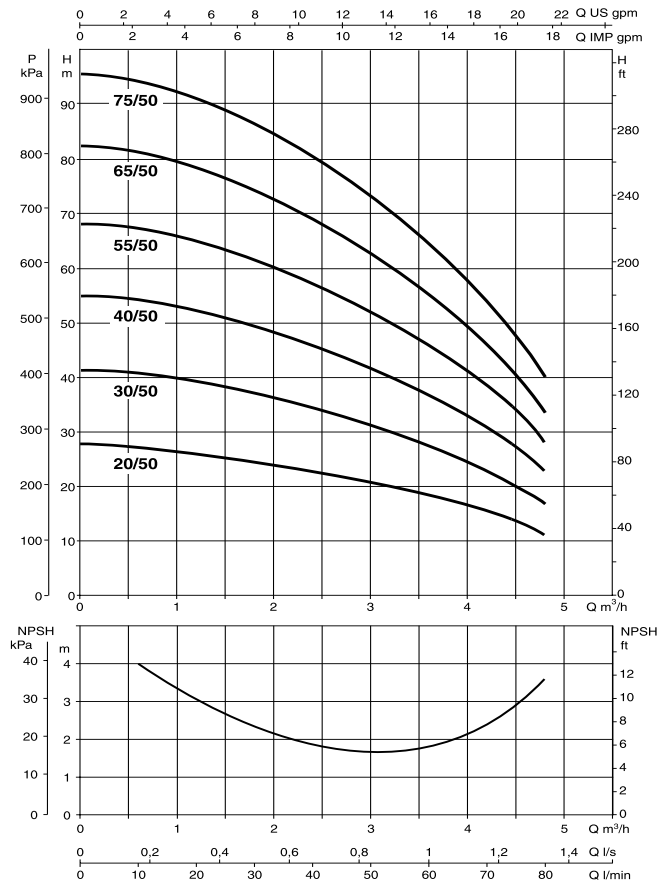
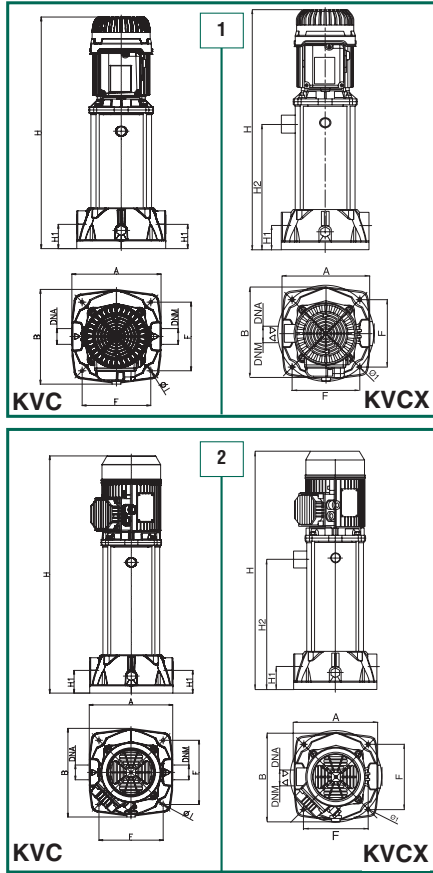
MODEL	N° IMPELLERS	ELECTRICAL DATA										HYDRAULIC DATA							
		VOLTAGE 50 Hz	P1 MAX kW	P2 Nominal kW		In A	I st. A	1/min.	cos φ	CAPACITOR		Q m³/h	H (m)						
				0,6	1,2					µF	Vc		0	0,6	1,2	1,8	2,4	3	3,3
KVC-KVCX 15/30 M	2	1x220-240 V ~	0,36	0,25	0,33	1,6	13,7	2800	0,98	14	450	H (m)	22,4	21,2	19,2	16,7	13,8	9,9	7,6
KVC-KVCX 15/30 T		3x230-400 V ~	0,45	0,25	0,33	1,4-0,8	15,9-9,2	2800	0,78	-	-								
KVC-KVCX 25/30 M	3	1x220-240 V ~	0,52	0,37	0,5	2,4	13,7	2800	0,94	14	450		33,9	32,1	29,1	25,3	20,9	15,0	11,6
KVC-KVCX 25/30 T		3x230-400 V ~	0,54	0,37	0,5	1,7-1,0	15,9-9,2	2800	0,78	-	-								
KVC-KVCX 35/30 M	4	1x220-240 V ~	0,7	0,45	0,6	3,2	13,7	2800	0,95	14	450		45,6	43,2	39,1	34,1	28,2	20,2	15,6
KVC-KVCX 35/30 T		3x230-400 V ~	0,64	0,45	0,6	2,1-1,2	15,9-9,2	2800	0,77	-	-								
KVC-KVCX 45/30 M	5	1x220-240 V ~	0,9	0,55	0,75	4	13,7	2800	0,98	14	450		56,6	53,5	48,4	42,0	34,6	24,5	19,0
KVC-KVCX 45/30 T		3x230-400 V ~	0,75	0,55	0,75	2,4-1,4	15,9-9,2	2800	0,77	-	-								
KVC-KVCX 50/30 M	6	1x220-240 V ~	1,1	0,75	1	4,9	19,5	2800	0,98	16	450		69,8	66,2	59,9	52,2	43,1	30,9	23,9
KVC-KVCX 50/30 T		3x230-400 V ~	0,97	0,75	1	3,1-1,8	16,4-9,5	2800	0,78	-	-								
KVC-KVCX 60/30 M	7	1x220-240 V ~	1,2	0,8	1,1	5,6	28	2800	0,93	20	450		82,0	77,0	70,0	61,0	49,5	35,5	27,5
KVC-KVCX 60/30 T		3x230-400 V ~	1,2	0,8	1,1	3,8-2,2	21,4-12,4	2800	0,79	-	-								
KVC-KVCX 70/30 M	8	1x220-240 V ~	1,4	1	1,36	6,5	30	2800	0,94	25	450		95,0	90,0	81,5	71,0	58,7	42,0	32,5
KVC-KVCX 70/30 T		3x230-400 V ~	1,4	1	1,36	4,4-2,6	22,1-12,8	2800	0,78	-	-								

The performance curves are based on the kinematic viscosity values = 1 mm<sup>2</sup>/s and density equal to 1000 kg/m<sup>3</sup>. Curve tolerance according to ISO 9906.

# KVC / KVCX 50

2-pole motor (2900 1/min)

Liquid temperature range: from 0°C to +35°C for domestic use  
from 0°C to +40°C for other uses



MODEL	EXTERNAL DESIGN	A	B	F	H	H1	H2	Ø I	DNA	DNM	PACKING DIMENSIONS			VOLUME m <sup>3</sup>	WEIGHT Kg	
											L/A	L/B	H		single-phase	three-phase
KVC 20/50	1	221	235	170	450	60	-	9	G 1" 1/4	G 1" 1/4	300	360	540	0,058	13,5	13,5
KVC 30/50	1	221	235	170	478	60	-	9	G 1" 1/4	G 1" 1/4	300	360	568	0,061	13,7	13,7
KVC 40/50	1	221	235	170	505	60	-	9	G 1" 1/4	G 1" 1/4	300	360	595	0,064	15,8	15,8
KVC 55/50	1	221	235	170	533	60	-	9	G 1" 1/4	G 1" 1/4	300	360	623	0,067	17,0	17,0
KVC 65/50	2	221	235	170	600	60	-	9	G 1" 1/4	G 1" 1/4	300	360	690	0,074	20,2	19,8
KVC 75/50	2	221	235	170	627	60	-	9	G 1" 1/4	G 1" 1/4	300	360	717	0,077	21,2	20,6
KVCX 20/50	1	221	235	170	478	60	184	9	G 1" 1/4	G 1" 1/4	300	360	568	0,061	13,5	13,5
KVCX 30/50	1	221	235	170	478	60	184	9	G 1" 1/4	G 1" 1/4	300	360	568	0,061	13,7	13,7
KVCX 40/50	1	221	235	170	533	60	239	9	G 1" 1/4	G 1" 1/4	300	360	623	0,067	15,8	15,8
KVCX 55/50	1	221	235	170	533	60	239	9	G 1" 1/4	G 1" 1/4	300	360	623	0,067	17,0	17,0
KVCX 65/50	2	221	235	170	627	60	332	9	G 1" 1/4	G 1" 1/4	300	360	717	0,077	20,2	19,8
KVCX 75/50	2	221	235	170	627	60	332	9	G 1" 1/4	G 1" 1/4	300	360	717	0,077	21,2	20,6

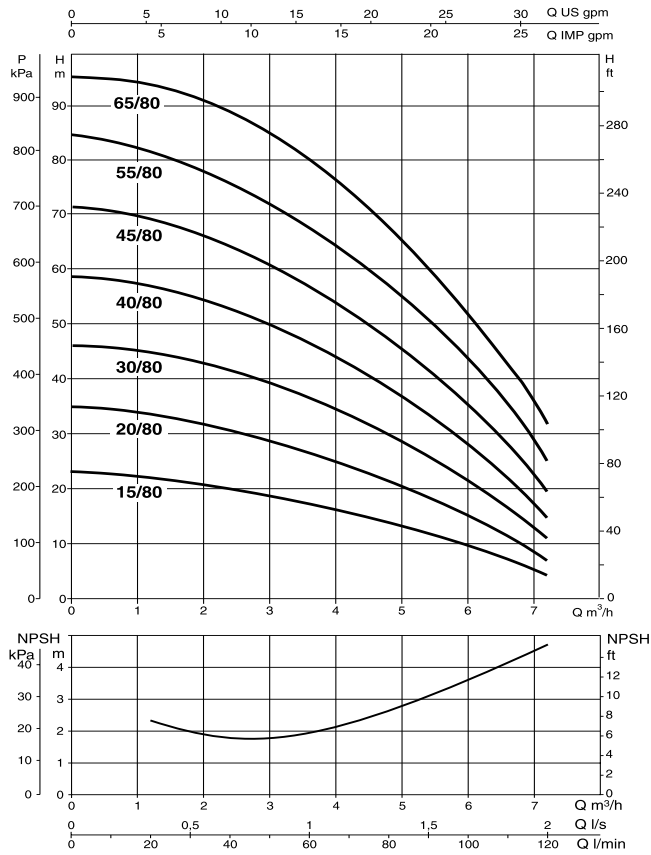
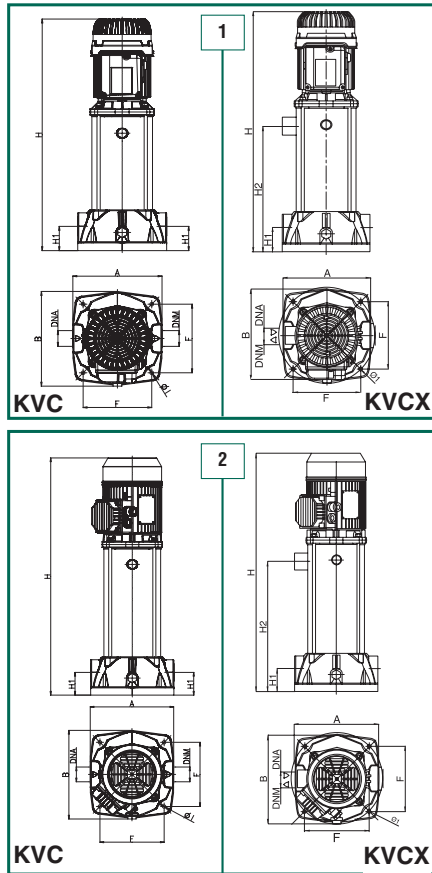
MODEL	N° IMPELLERS	ELECTRICAL DATA										HYDRAULIC DATA									
		VOLTAGE 50 Hz	P1 MAX kW	P2 Nominal		In A	I st. A	1/min.	cos φ	CAPACITOR		Q									
				kW	HP					μF	Vc	m³/h	0	0,6	1,2	1,8	2,4	3	3,3	3,9	4,8
KVC-KVCX 20/50 M	2	1x220-240 V ~	0,55	0,37	0,5	2,5	13,7	2800	0,96	14	450	H (m)	27,4	26,9	26,0	24,9	23,1	21,1	19,8	16,9	11,4
KVC-KVCX 20/50 T		3x230-400 V ~	0,54	0,37	0,5	1,7-1,0	15,9-9,2	2800	0,78	-	-										
KVC-KVCX 30/50 M	3	1x220-240 V ~	0,9	0,55	0,75	4	13,7	2800	0,98	14	450		41,1	40,3	39,0	37,3	34,7	31,6	29,7	25,3	17,1
KVC-KVCX 30/50 T		3x230-400 V ~	0,75	0,55	0,75	2,4-1,4	15,9-9,2	2800	0,77	-	-										
KVC-KVCX 40/50 M	4	1x220-240 V ~	1,2	0,8	1,1	5,6	28	2800	0,93	20	450		54,9	53,7	52,0	49,7	46,3	42,1	39,6	33,7	22,9
KVC-KVCX 40/50 T		3x230-400 V ~	1,2	0,8	1,1	3,8-2,2	21,4-12,4	2800	0,79	-	-										
KVC-KVCX 55/50 M	5	1x220-240 V ~	1,4	1	1,36	6,4	30	2800	0,95	25	450		68,6	67,1	65,0	62,1	57,9	52,7	49,5	42,1	28,6
KVC-KVCX 55/50 T		3x230-400 V ~	1,4	1	1,36	4,4-2,6	22,1-12,8	2800	0,78	-	-										
KVC-KVCX 65/50 M	6	1x220-240 V ~	1,7	1,1	1,5	7,4	29,2	2800	0,96	31,5	450		82,3	80,6	78,0	74,6	69,4	63,2	59,4	50,6	34,3
KVC-KVCX 65/50 T		3x230-400 V ~	1,7	1,1	1,5	5,4-3,1	31,1-18,0	2800	0,76	-	-										
KVC-KVCX 75/50 M	7	1x220-240 V ~	2	1,5	2	9	38	2800	0,97	31,5	450	96,0	94,0	91,0	87,0	81,0	73,8	69,3	59,0	40,0	
KVC-KVCX 75/50 T		3x230-400 V ~	1,9	1,5	2	6,2-3,6	37,5-21,7	2800	0,78	-	-										

The performance curves are based on the kinematic viscosity values = 1 mm<sup>2</sup>/s and density equal to 1000 kg/m<sup>3</sup>. Curve tolerance according to ISO 9906.

# KVC / KVCX 80

2-pole motor (2900 1/min)

Liquid temperature range: from 0°C to +35°C for domestic use  
from 0°C to +40°C for other uses



MODEL	EXTERNAL DESIGN	A	B	F	H	H1	H2	Ø I	DNA	DNM	PACKING DIMENSIONS			VOLUME m <sup>3</sup>	WEIGHT Kg	
											L/A	L/B	H		single-phase	three-phase
KVC 15/80	1	221	235	170	450	60	-	9	G 1" 1/4	G 1" 1/4	300	360	540	0,058	13,5	13,5
KVC 20/80	1	221	235	170	478	60	-	9	G 1" 1/4	G 1" 1/4	300	360	568	0,061	13,7	13,7
KVC 30/80	1	221	235	170	505	60	-	9	G 1" 1/4	G 1" 1/4	300	360	595	0,064	15,7	15,5
KVC 40/80	1	221	235	170	533	60	-	9	G 1" 1/4	G 1" 1/4	300	360	623	0,067	17,0	17,0
KVC 45/80	2	221	235	170	600	60	-	9	G 1" 1/4	G 1" 1/4	300	360	690	0,074	20,1	20,2
KVC 55/80	2	221	235	170	627	60	-	9	G 1" 1/4	G 1" 1/4	300	360	717	0,077	21,0	20,0
KVC 65/80	2	221	235	170	655	60	-	9	G 1" 1/4	G 1" 1/4	300	360	745	0,080	-	21,6
KVCX 15/80	1	221	235	170	478	60	184	9	G 1" 1/4	G 1" 1/4	300	360	568	0,061	13,5	13,5
KVCX 20/80	1	221	235	170	478	60	184	9	G 1" 1/4	G 1" 1/4	300	360	568	0,061	13,7	13,7
KVCX 30/80	1	221	235	170	533	60	239	9	G 1" 1/4	G 1" 1/4	300	360	623	0,067	15,7	15,5
KVCX 40/80	1	221	235	170	533	60	239	9	G 1" 1/4	G 1" 1/4	300	360	623	0,067	17,0	17,0
KVCX 45/80	2	221	235	170	627	60	332	9	G 1" 1/4	G 1" 1/4	300	360	717	0,077	20,1	20,2
KVCX 55/80	2	221	235	170	627	60	332	9	G 1" 1/4	G 1" 1/4	300	360	717	0,077	21,0	20,0
KVCX 65/80	2	221	235	170	655	60	359	9	G 1" 1/4	G 1" 1/4	300	360	745	0,080	-	21,6

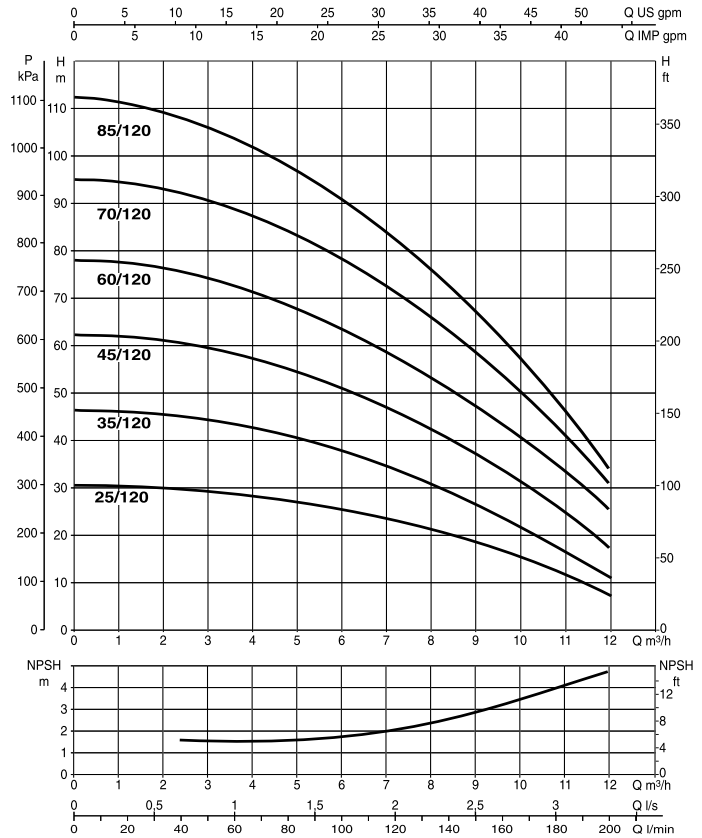
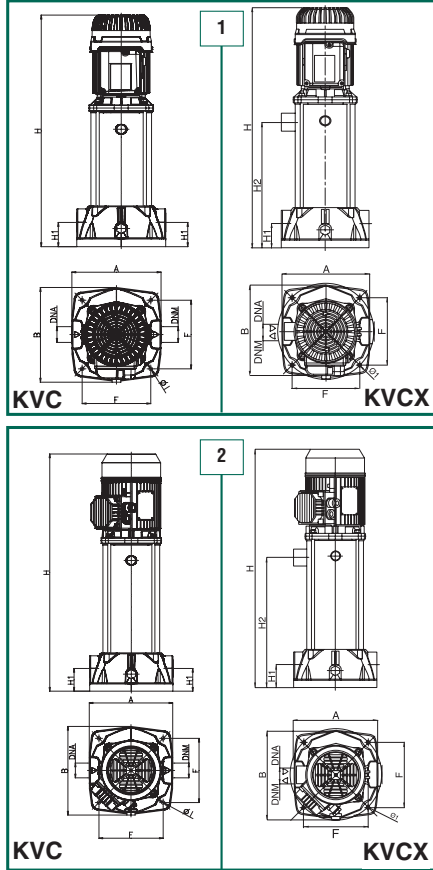
MODEL	N° IMPELLERS	ELECTRICAL DATA										HYDRAULIC DATA													
		VOLTAGE 50 Hz	P1 MAX kW	P2 Nominal kW	Nominal HP	In A	I st. A	1/min.	cos φ	CAPACITOR		Q													
										μF	Vc	m³/h	0	0,6	1,2	1,8	2,4	3	3,3	3,9	4,8	5,4	6	7,2	
KVC-KVCX 15/80 M	2	1x220-240 V ~	0,55	0,37	0,5	2,5	13,7	2800	0,96	14	450	H (m)	22,8	22,4	21,7	21,1	20,3	19,1	18,3	16,8	14,0	11,7	9,5	4,5	
KVC-KVCX 15/80 T		3x230-400 V ~	0,54	0,37	0,5	1,7-1,0	15,9-9,2	2800	0,78	-	-		34,6	34,0	33,0	32,1	30,9	29,2	28,0	25,8	21,7	18,3	14,9	7,5	
KVC-KVCX 20/80 M	3	1x220-240 V ~	0,9	0,55	0,75	4,1	13,7	2800	0,95	14	450		46,6	45,8	44,6	43,4	41,8	39,5	38,0	35,2	29,8	25,5	21,0	11,0	
KVC-KVCX 20/80 T		3x230-400 V ~	0,75	0,55	0,75	2,4-1,4	15,9-9,2	2800	0,77	-	-		58,8	57,9	56,5	55,0	53,1	50,3	48,5	45,0	38,4	33,1	27,6	15,1	
KVC-KVCX 30/80 M	4	1x220-240 V ~	1,2	0,8	1,1	5,6	28	2800	0,93	20	450		71,3	70,2	68,7	66,9	64,7	61,4	59,4	55,3	47,5	41,4	34,9	19,9	
KVC-KVCX 30/80 T		3x230-400 V ~	1,2	0,8	1,1	3,8-2,2	21,4-12,4	2800	0,79	-	-		84,0	82,8	81,2	79,2	76,6	72,9	70,7	66,0	57,1	50,3	42,8	25,5	
KVC-KVCX 40/80 M	5	1x220-240 V ~	1,4	1	1,36	6,5	30	2800	0,96	25	450		97,0	95,7	94,0	91,8	88,9	84,7	82,5	77,2	67,3	59,9	51,5	32,0	
KVC-KVCX 40/80 T		3x230-400 V ~	1,4	1	1,36	4,4-2,6	22,1-12,8	2800	0,78	-	-														
KVC-KVCX 45/80 M	6	1x220-240 V ~	1,7	1,1	1,5	7,4	29,2	2800	0,96	31,5	450														
KVC-KVCX 45/80 T		3x230-400 V ~	1,7	1,1	1,5	5,4-3,1	31,1-18,0	2800	0,76	-	-														
KVC-KVCX 55/80 M	7	1x220-240 V ~	2	1,5	2	9	38	2800	0,97	31,5	450														
KVC-KVCX 55/80 T		3x230-400 V ~	1,9	1,5	2	6,2-3,6	37,5-21,7	2800	0,78	-	-														
KVC-KVCX 65/80 T	8	3x230-400 V ~	2,2	2,2	3	6,9-4	48,4-28,0	2800	0,79	-	-														

The performance curves are based on the kinematic viscosity values = 1 mm<sup>2</sup>/s and density equal to 1000 kg/m<sup>3</sup>. Curve tolerance according to ISO 9906.

# KVC / KVCX 120

2-pole motor (2900 1/min)

Liquid temperature range: from 0°C to +35°C for domestic use  
from 0°C to +40°C for other uses



MODEL	EXTERNAL DESIGN	A	B	F	H	H1	H2	Ø I	DNA	DNM	PACKING DIMENSIONS			VOLUME m <sup>3</sup>	WEIGHT Kg	
											L/A	L/B	H		single-phase	three-phase
KVC 25/120 *	1	221	235	170	450	60	-	9	G 1" 1/4	G 1" 1/4	300	360	540	0,058	17	17,1
KVC 35/120 *	2	221	235	170	480	60	-	9	G 1" 1/4	G 1" 1/4	300	360	570	0,061	20,1	20,2
KVC 45/120 *	2	221	235	170	507	60	-	9	G 1" 1/4	G 1" 1/4	300	360	597	0,064	21,9	22,0
KVC 60/120	2	221	235	170	610	60	-	9	G 1" 1/4	G 1" 1/4	300	360	700	0,067	-	24,0
KVC 70/120	2	221	235	170	675	60	-	9	G 1" 1/4	G 1" 1/4	300	360	765	0,074	-	26
KVC 85/120	2	221	235	170	702	60	-	9	G 1" 1/4	G 1" 1/4	300	360	792	0,077	-	26,5
KVCX 25/120 *	1	221	235	170	478	60	184	9	G 1" 1/4	G 1" 1/4	300	360	568	0,061	17	17,1
KVCX 35/120 *	2	221	235	170	480	60	184	9	G 1" 1/4	G 1" 1/4	300	360	570	0,061	20,1	20,2
KVCX 45/120 *	2	221	235	170	535	60	239	9	G 1" 1/4	G 1" 1/4	300	360	625	0,067	21,9	22,0
KVCX 60/120	2	221	235	170	610	60	239	9	G 1" 1/4	G 1" 1/4	300	360	610	0,065	-	24,0
KVCX 70/120	2	221	235	170	702	60	332	9	G 1" 1/4	G 1" 1/4	300	360	702	0,076	-	26
KVCX 85/120	2	221	235	170	702	60	332	9	G 1" 1/4	G 1" 1/4	300	360	702	0,076	-	26,5

\* H is valid only for three-phase versions

MODEL	N° IMPELLERS	ELECTRICAL DATA								HYDRAULIC DATA																			
		VOLTAGE 50 Hz	P1 MAX kW	P2		In A	I st. A	1/min.	cos φ	CAPACITOR		Q																	
				Nominal kW	HP					μF	Vc	m³/h	l/min	0	0,6	1,2	1,8	2,4	3	3,3	3,9	4,8	5,4	6	7,2	8,4	9,6	10,8	12
KVC-KVCX 25/120 M	2	1x220-240 V ~	1,5	1	1,36	6,5	30	2800	0,96	25	450	H (m)	30,4	30,3	30,2	30,0	29,9	29,6	29,3	28,7	27,7	26,9	25,9	23,2	19,9	16,4	12,0	7,0	
KVC-KVCX 25/120T		3x230-400 V ~	1,5	1	1,36	5-2,9	22,1-12,8	2800	0,79	-	-		46,2	46,1	45,7	45,3	44,8	44,0	43,7	42,7	40,9	39,3	37,4	33,7	29,4	24,2	18,0	11,0	
KVC-KVCX 35/120 M	3	1x220-240 V ~	1,9	1,1	1,5	7,4	30	2800	0,96	31,5	450		62,4	62,0	61,4	60,8	60,1	59,1	58,6	57,5	55,3	53,4	51,4	46,2	40,6	34,0	26,3	17,0	
KVC-KVCX 35/120T		3x230-400 V ~	1,9	1,1	1,5	6-3,5	31,1-18	2800	0,79	-	-		78,0	77,5	76,7	75,9	75,1	73,9	73,3	71,5	68,3	65,9	63,2	58,0	51,0	43,4	35,0	24,5	
KVC-KVCX 45/120 M	4	1x220-240 V ~	2,6	1,85	2,5	12	54	2800	0,96	40	450		95,0	94,3	93,4	92,5	91,4	89,8	88,9	86,8	83,2	80,5	77,9	71,7	63,9	54,7	44,0	31,0	
KVC-KVCX 45/120T		3x230-400 V ~	2,5	1,85	2,5	7,9-4,6	48,4-28	2800	0,79	-	-		112,7	111,6	110,3	109,0	107,6	105,7	104,5	101,9	97,5	94,1	88,9	81,6	72,1	61,2	48,9	34,0	
KVC-KVCX 60/120T	5	1x220-240 V ~	3,1	2,2	3	9,3-5,4	53-31	2800	0,79	-	-																		
KVC-KVCX 70/120T		3x230-400 V ~	3,8	3	4	11,8-6,8	78-45	2800	0,79	-	-																		
KVC-KVCX 85/120T	7	3x230-400 V ~	4,3	3	4	13,5-7,8	90-53	2800	0,79	-	-																		